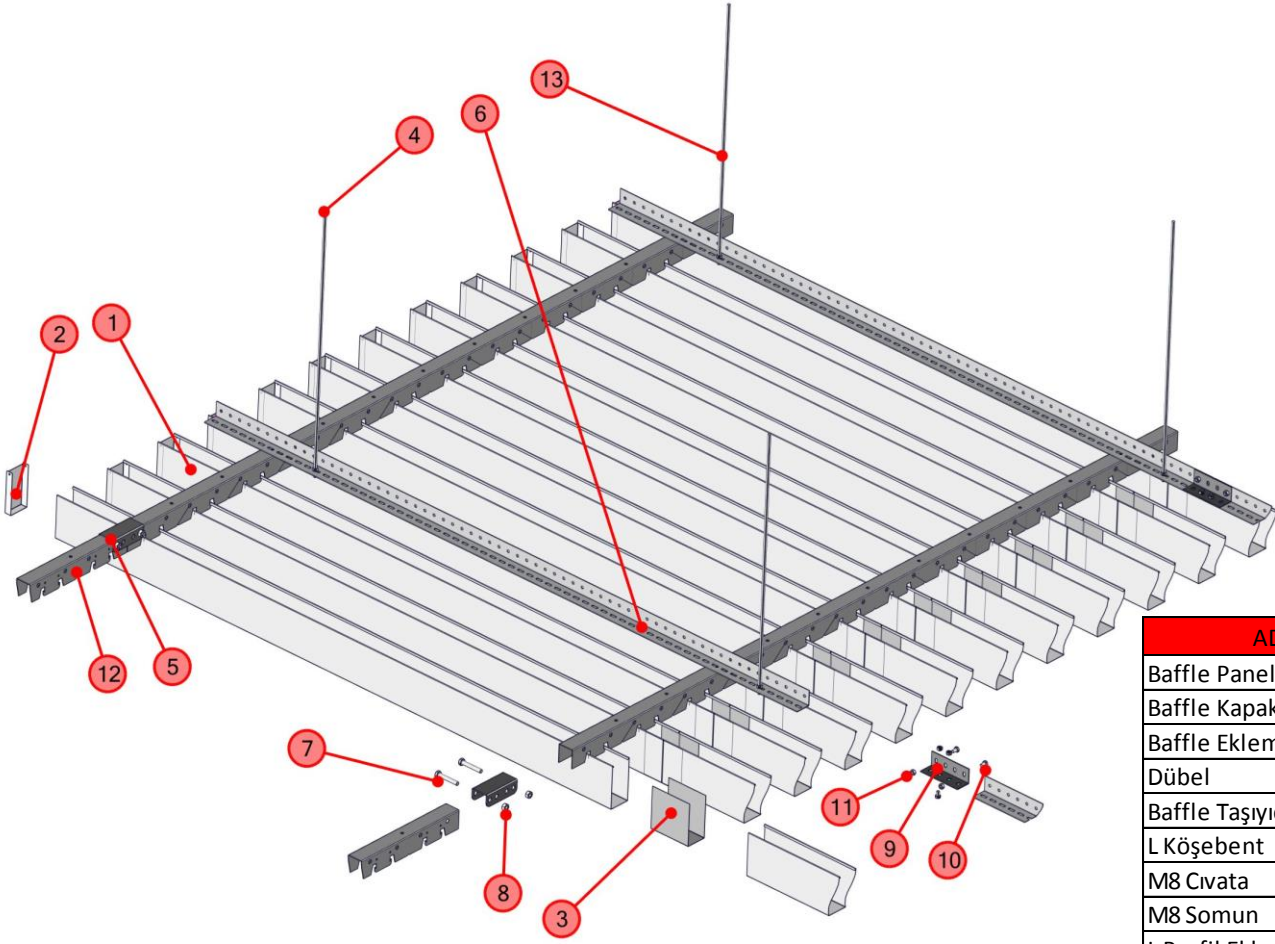




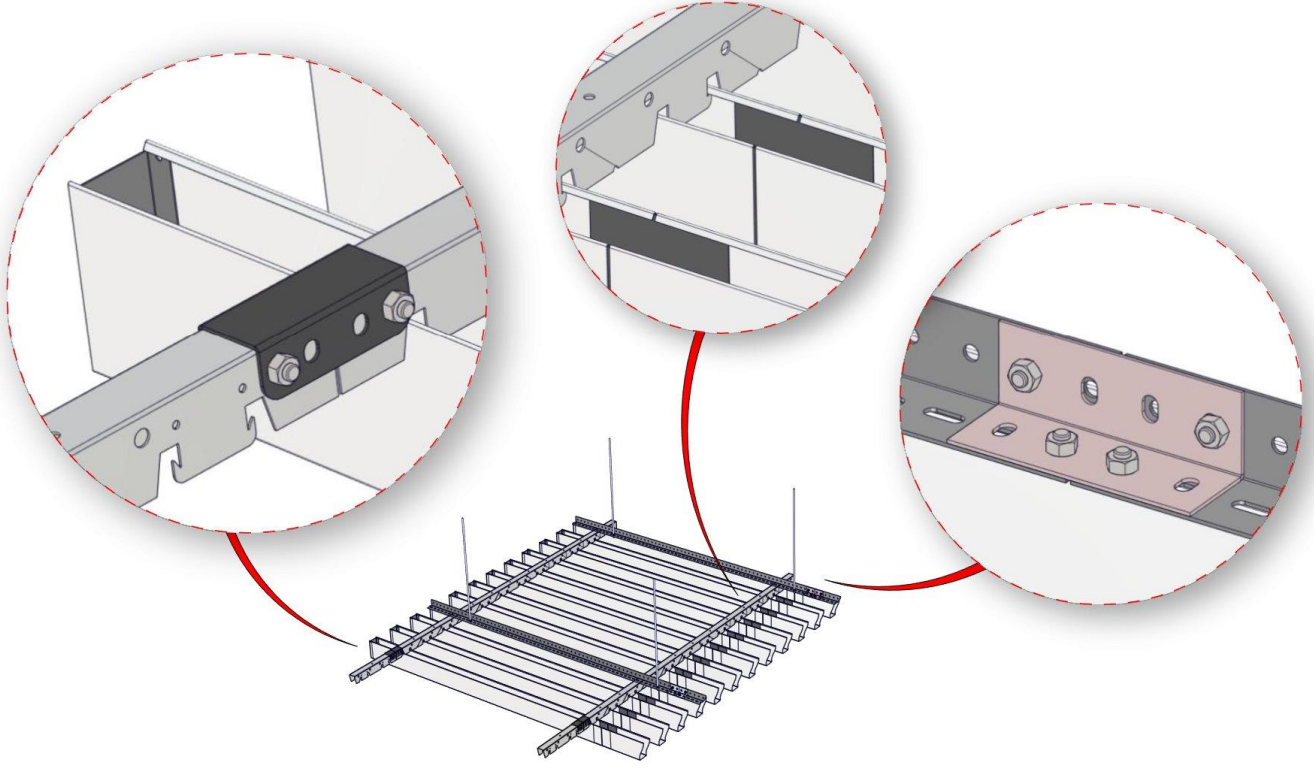
BAFFLE SİSTEM

BAFFLE SİSTEM



ADI	KOD
Baffle Panel	1
Baffle Kapak	2
Baffle Ekleme	3
Dübel	4
Baffle Taşıyıcı Ekleme	5
L Köşebent	6
M8 Cıvata	7
M8 Somun	8
L Profil Ekleme	9
M6 Cıvata	10
M6 Somun	11
Baffle Taşıyıcı	12
Askı Teli	13

- Geniş açık alan tasarımı için doğrusal süreklilik sunar.
- Taşıyıcı profildeki özel kilit sistemi kolay, güvenli ve hızlı montaj sağlar.
- Üretim olarak farklı Baffle panel boyutu (W-H) ve boşluk alternatifleri mümkündür.
- Perforasyon tasarım ve akustik ihtiyaçlar için uygulanabilir.
- Farklı kaplamalar mümkündür, RAL rengi, Ahşap benzeri, Eloksallı ...



PANEL MALZEME SEÇENEKLERİ

Galvaniz Çelik/Alüminyum

AKUSTİK

Akustik kumaş ile α_w : 1,00 e kadar yüksek ses yutma değerleri

NEM / HUMIDITY

Galvaniz panel : 90% RH
Alüminyum panel : 100 % RH

İŞIK YANSITMA

Perforesiz : 9010 Boyalı % 86
Perforeli : 9010 Boyalı % 72

HİJYEN

Anti-Mikrobiyal boya sayesinde, panel yüzeyindeki bakteri oluşumunu engellemede yüksek performans sağlanır.

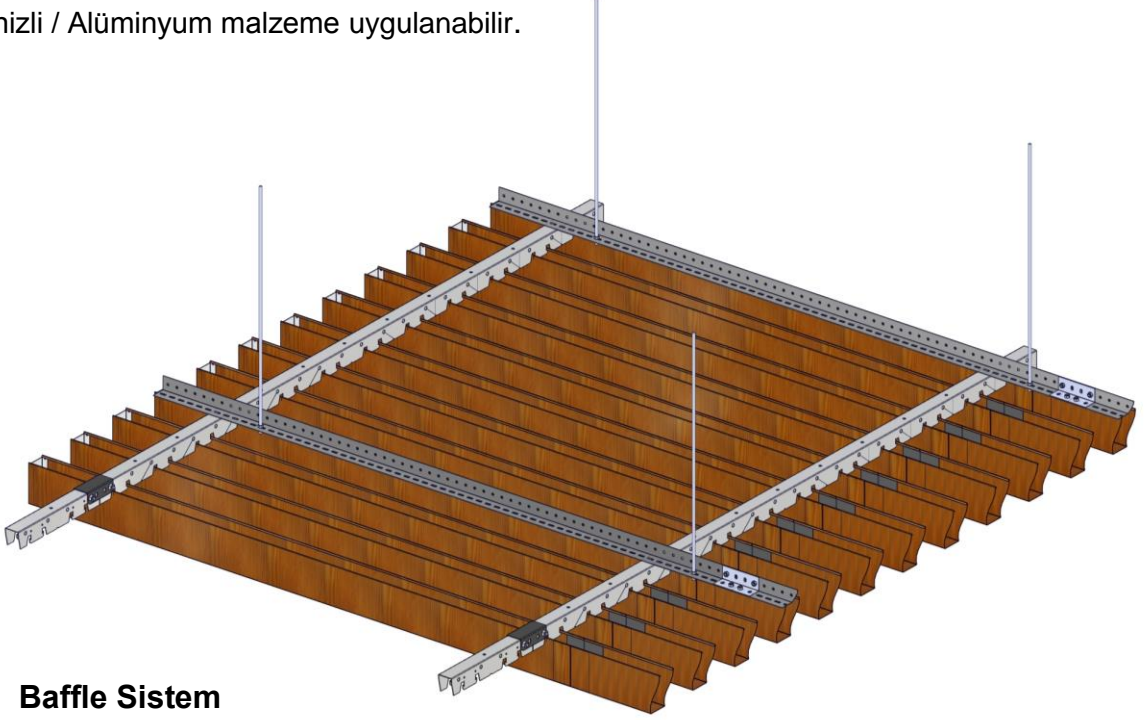
BOYA

Boya öncesinde, hassas yüzey temizliği ve fosfat kaplaması uygulanır. 6 robot kolu elektro static system sayesinde minimum 60 mikron boya panele uygulanır ve 180 mt uzunluğundaki fırında pişirilir. Tüm boyama işlemi otomatik olarak bilgisayar kontrolünde gerçekleşir.

OZEL BAFFLE SİSTEM

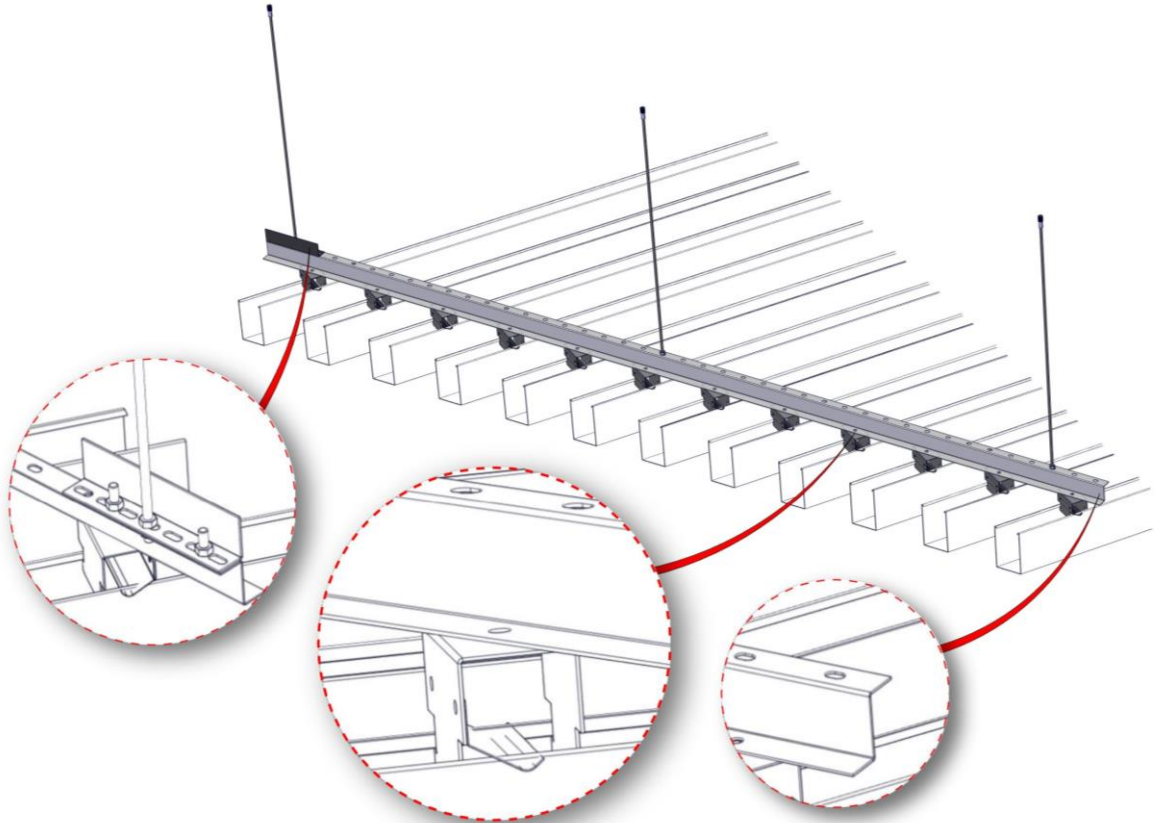
- **Standart Ahşap Benzeri Baffle**

- Ahşap benzeri Baffle tavan sistemi alana ahşap karakteristik avantajlarını yansıtırken aynı zamanda ahşap ürünün dezavantajını da ortadan kaldırır.
- Hem Galvanizli / Alüminyum malzeme uygulanabilir.

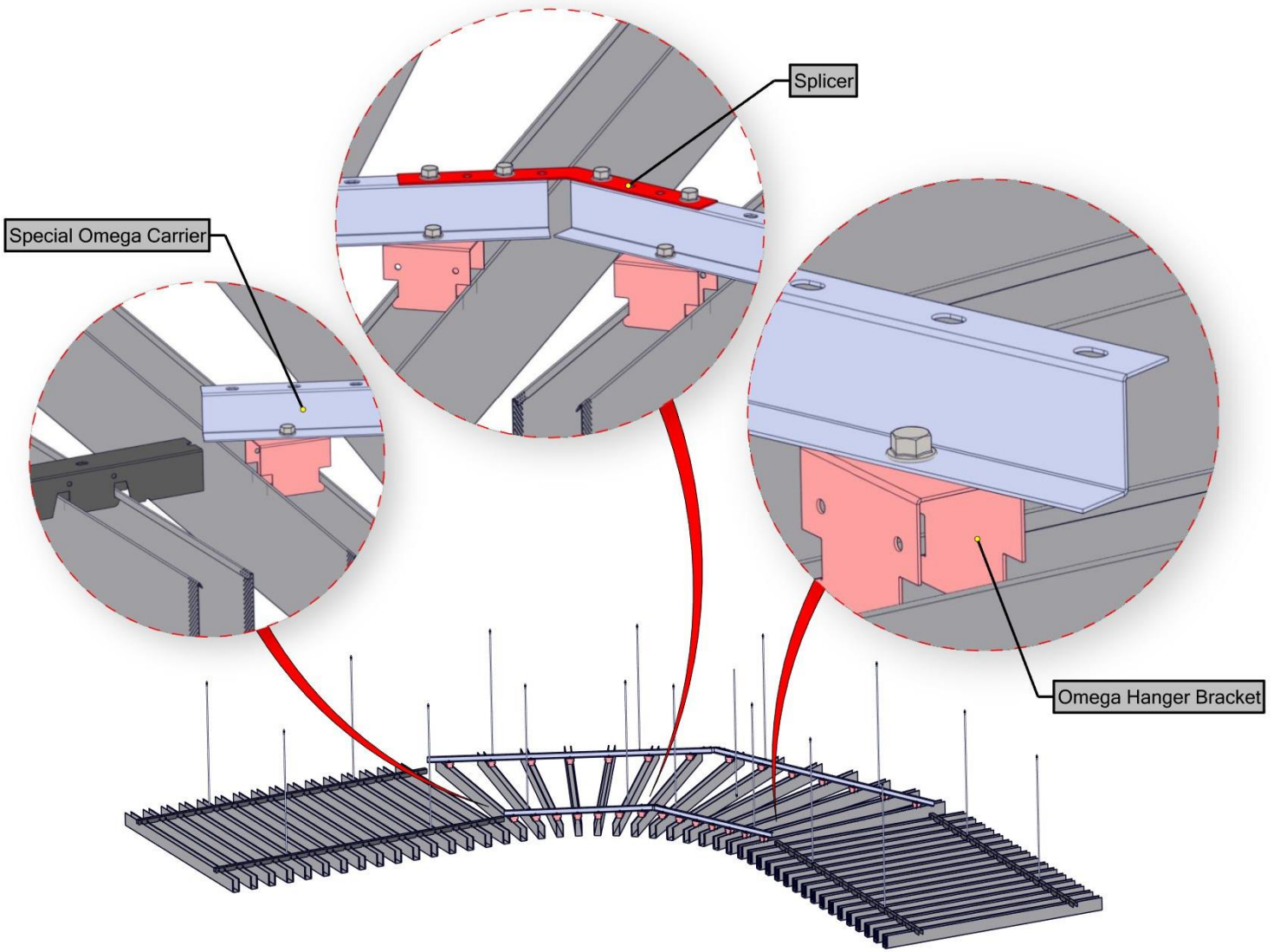


- **Açılı Bitiş Baffle Sistem**

- Herhangi bir açı ile bitiş mümkündür.



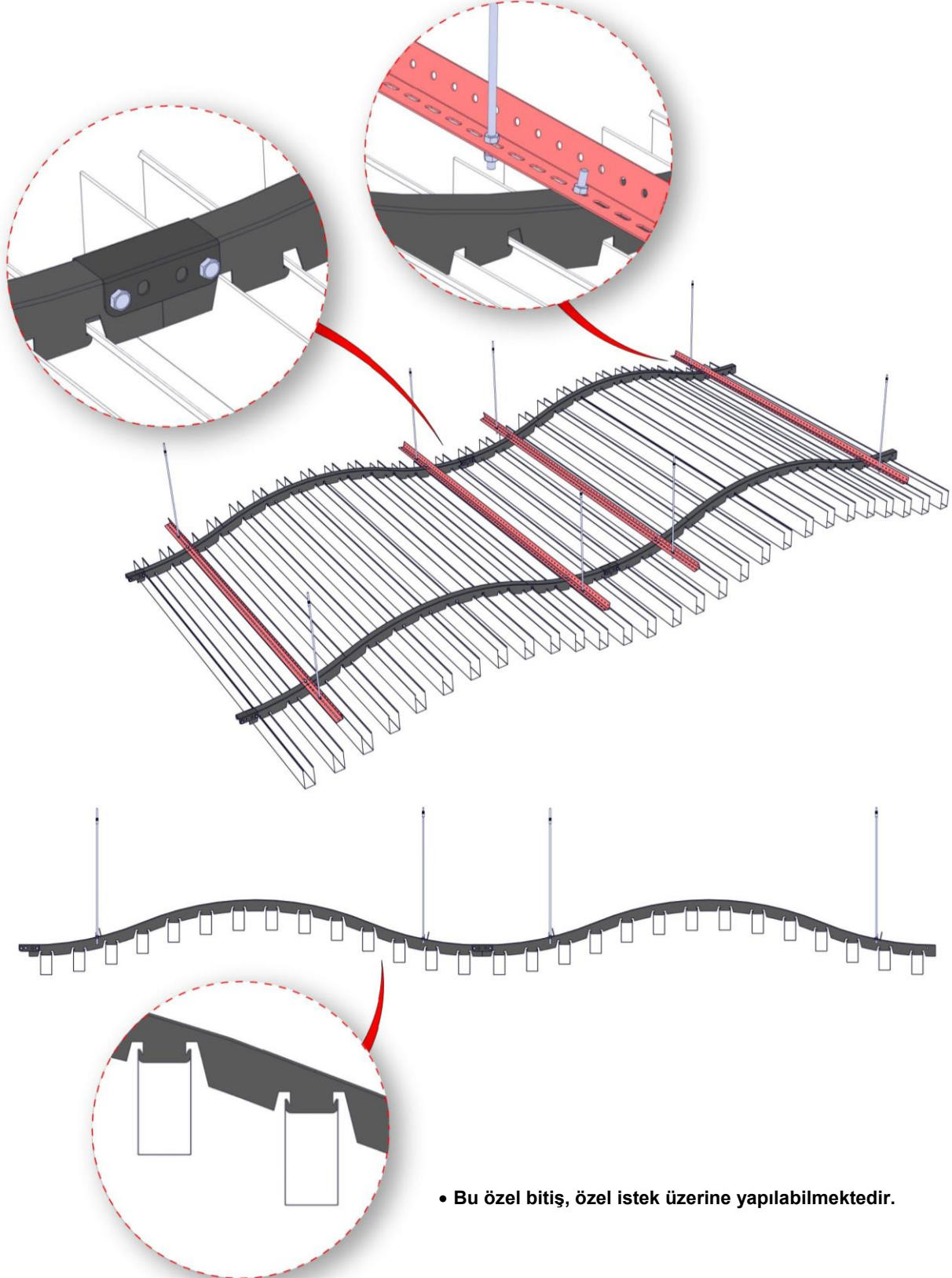
- Radial Baffle Sistem



<ul style="list-style-type: none">• Özel Omega Taşıyıcı <p>1,20 mm Galvaniz Çelik L : up to 3000 mm</p>	<ul style="list-style-type: none">• Ekleme <p>1.20 mm Galvaniz Celik</p>	<ul style="list-style-type: none">• Omega Askı Braketi <p>1 mm Galvaniz Celik</p>
---	--	---

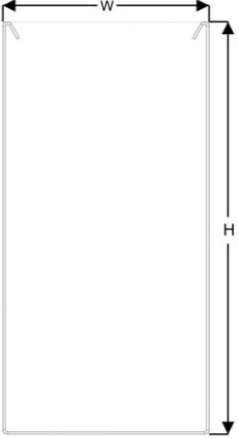
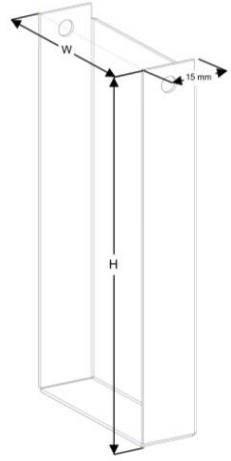
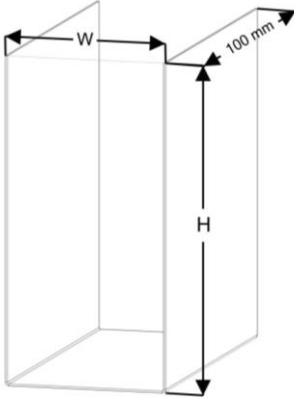
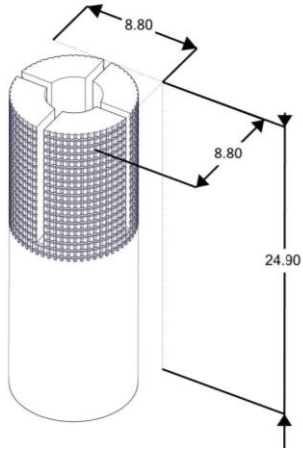
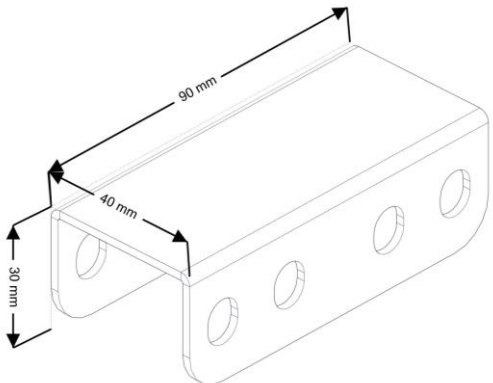
- **Kesitte Dalgalı Bitişli Baffle Sistem**

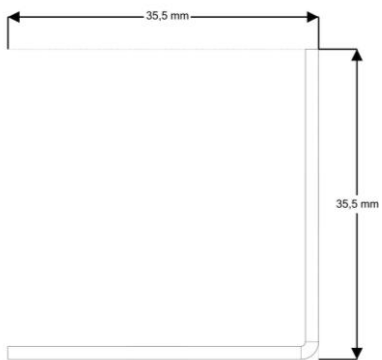
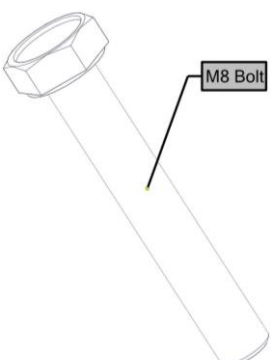
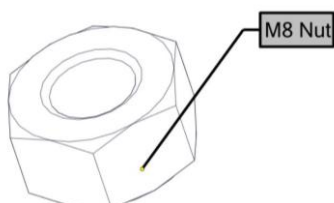
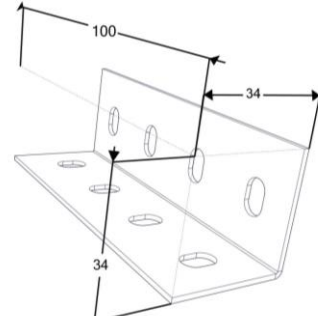
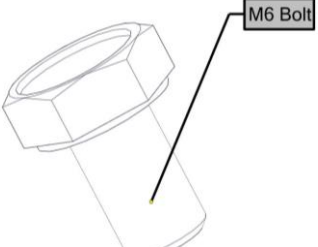
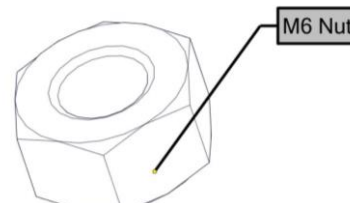
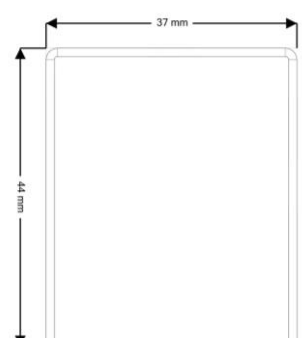
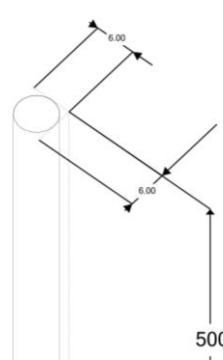
Dalgalı Baffle sistemi, yalnızca açıklık, transparanlık gibi standart Baffle sistemin özelliklerinden faydalanmakla kalmaz, aynı zamanda bir hareket ve dalgalı görünüm kazandırır.



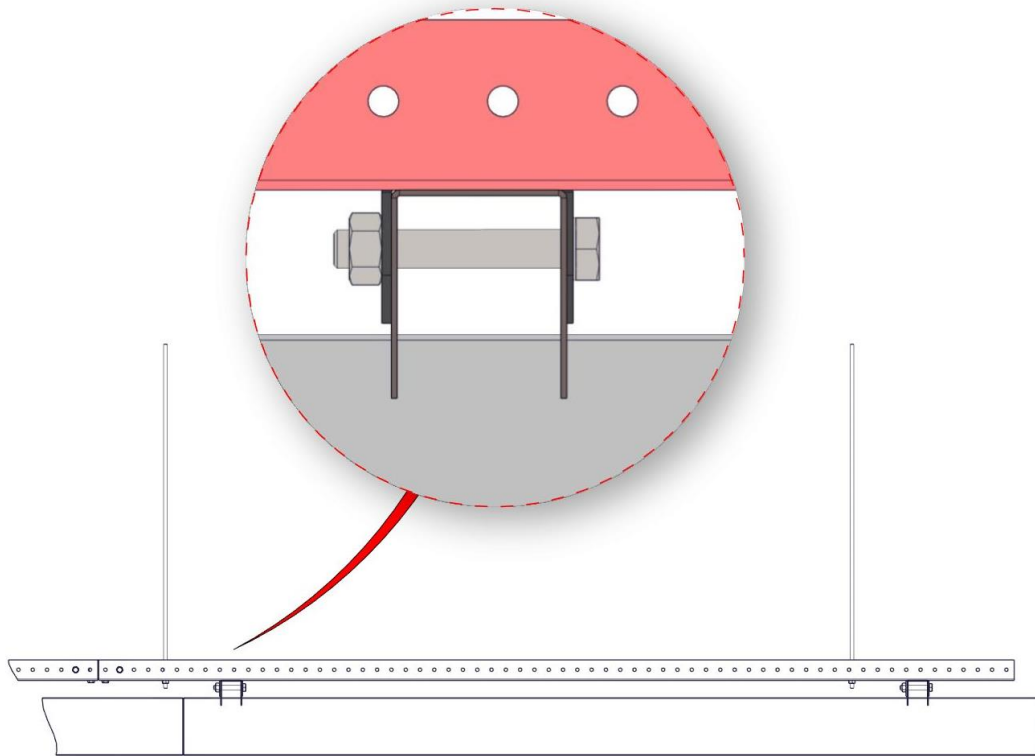
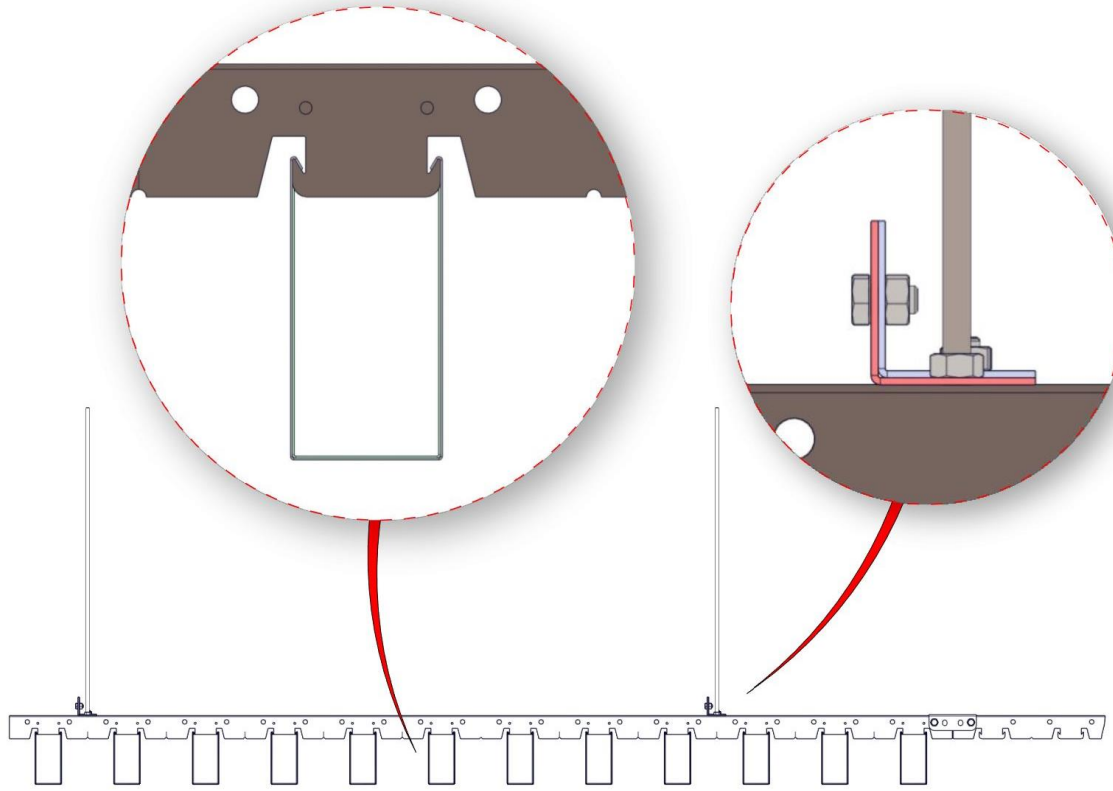
- Bu özel bitiş, özel istek üzerine yapılabilmektedir.

SİSTEM PARÇALARI ÖZELLİKLERİ

<p>1. Baffle Panel</p> 	<p>2. Baffle Kapak</p> 
<p>T : 0,50 mm Galvaniz Çelik / 0,60 mm Alüminyum W : 20 / 30 / 40 / 50 mm H : Min 40 mm Max 300 mm</p>	<p>T : 0,50 mm Galvaniz Çelik W : W -1 mm H : H-1 mm</p>
<p>3. Baffle Ekleme</p> 	<p>4. Dübel</p> 
<p>T : 1 mm Galvaniz Çelik W : w-1 mm H : H-1 mm</p>	<p>T : Ø 6 mm Galvaniz Çelik H : 25 mm</p>
<p>5. Baffle Taşıyıcı Ekleme</p> 	
<p>T : 1,5 mm Galvaniz Çelik W : 40 mm H : 30 mm L : 90 mm</p>	

<p>6. L Köşebent</p> 	<p>7. M8 Civata</p> 
<p>T : 1,5 mm Galvaniz Çelik W : 35,5 mm H : 35,5 mm L : Up to 3000 mm</p>	<p>Type : M8 X 50 Civata Çelik</p>
<p>8. M8 Somun</p> 	<p>9. L Profil Ekleme</p> 
<p>Type : M8 Somun Çelik</p>	<p>T : 1 mm Galvaniz Çelik W : 34 mm H : 34 mm L : 100 mm</p>
<p>10. M6 Civata</p> 	<p>11. M6 Somun</p> 
<p>Type : M6x20 Civata Çelik</p>	<p>Type : M6 Somun Çelik</p>
<p>12. Baffle Taşıyıcı</p> 	<p>13. Askı Teli</p> 
<p>T : 1 mm Galvaniz Çelik W : 37 mm H : 44 mm L : Up to 3000 mm</p>	<p>T : Ø 6 mm Galvaniz Çelik L : Max 2000 mm</p>

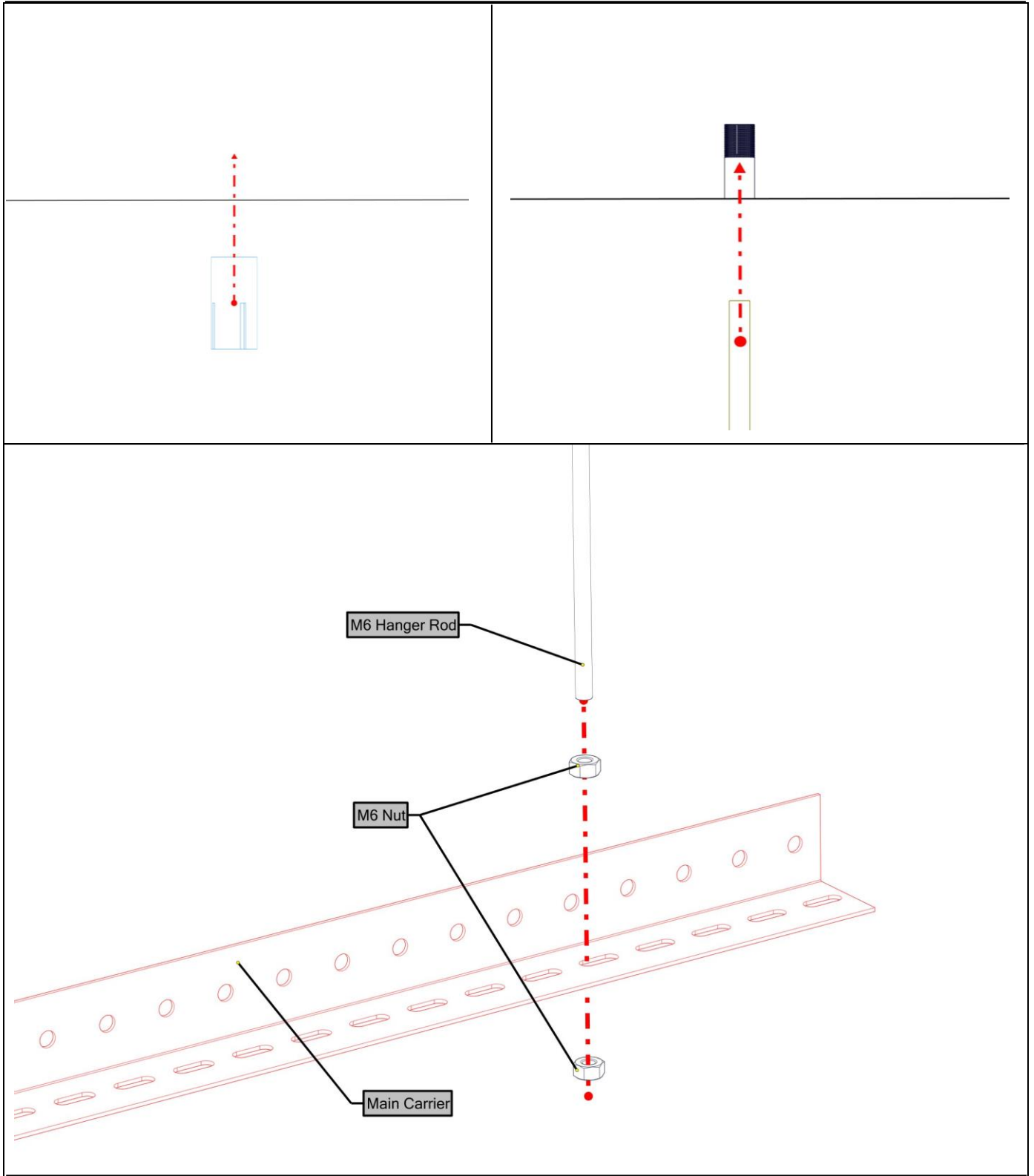
DETAYLI KESİT



UYGULAMA TEKNİĞİ

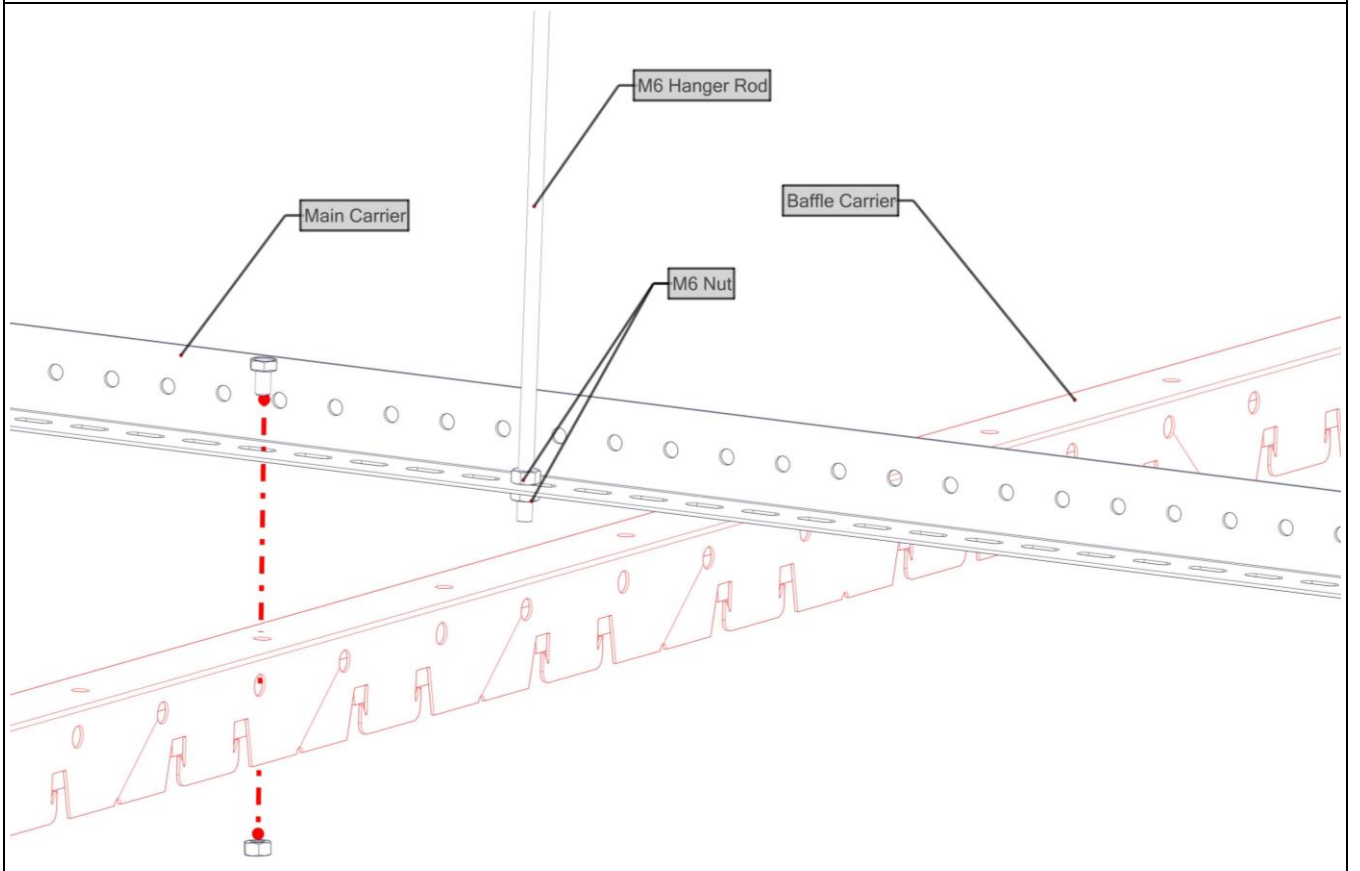
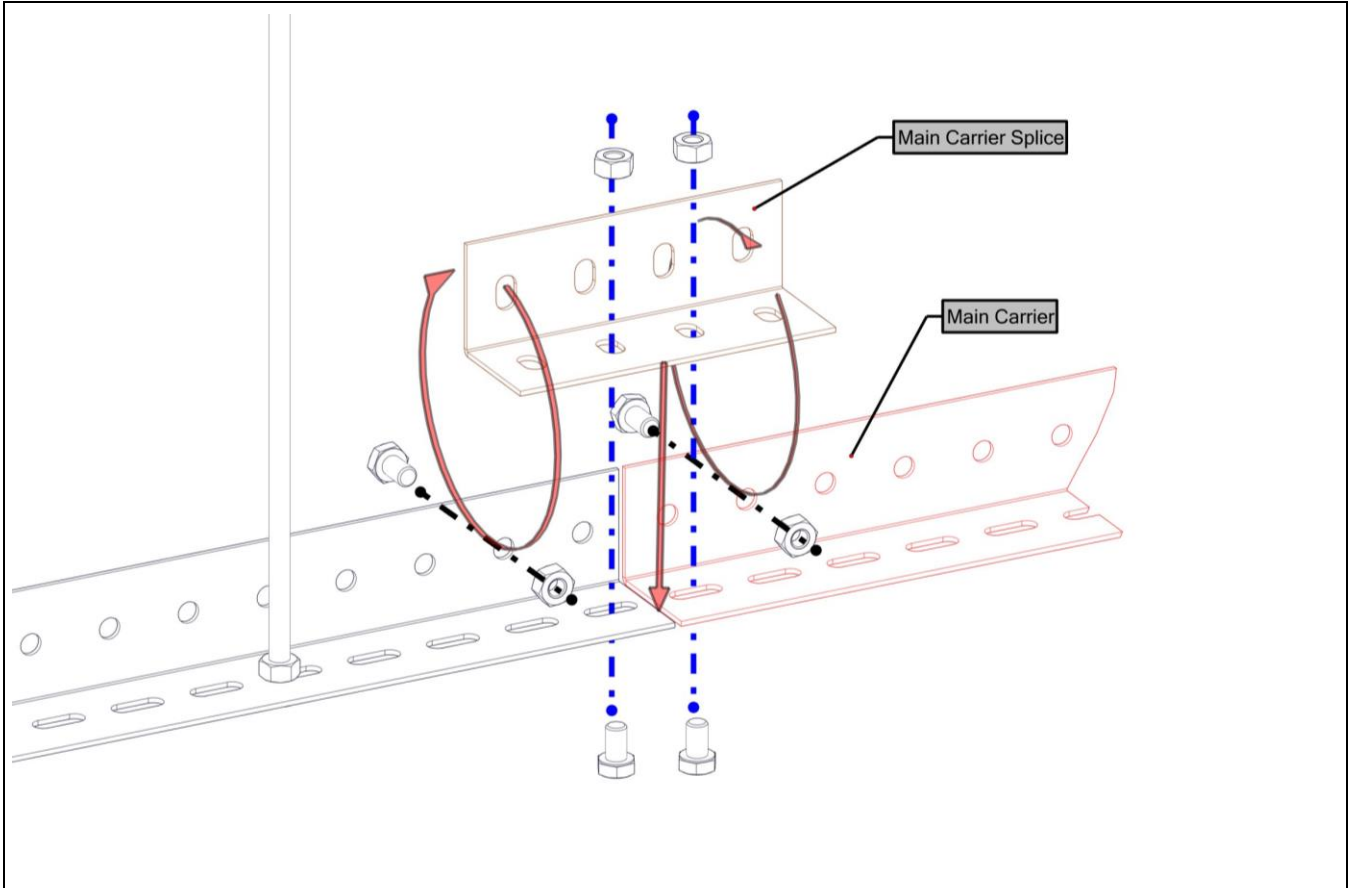
ADIM 1.

ADIM 2.



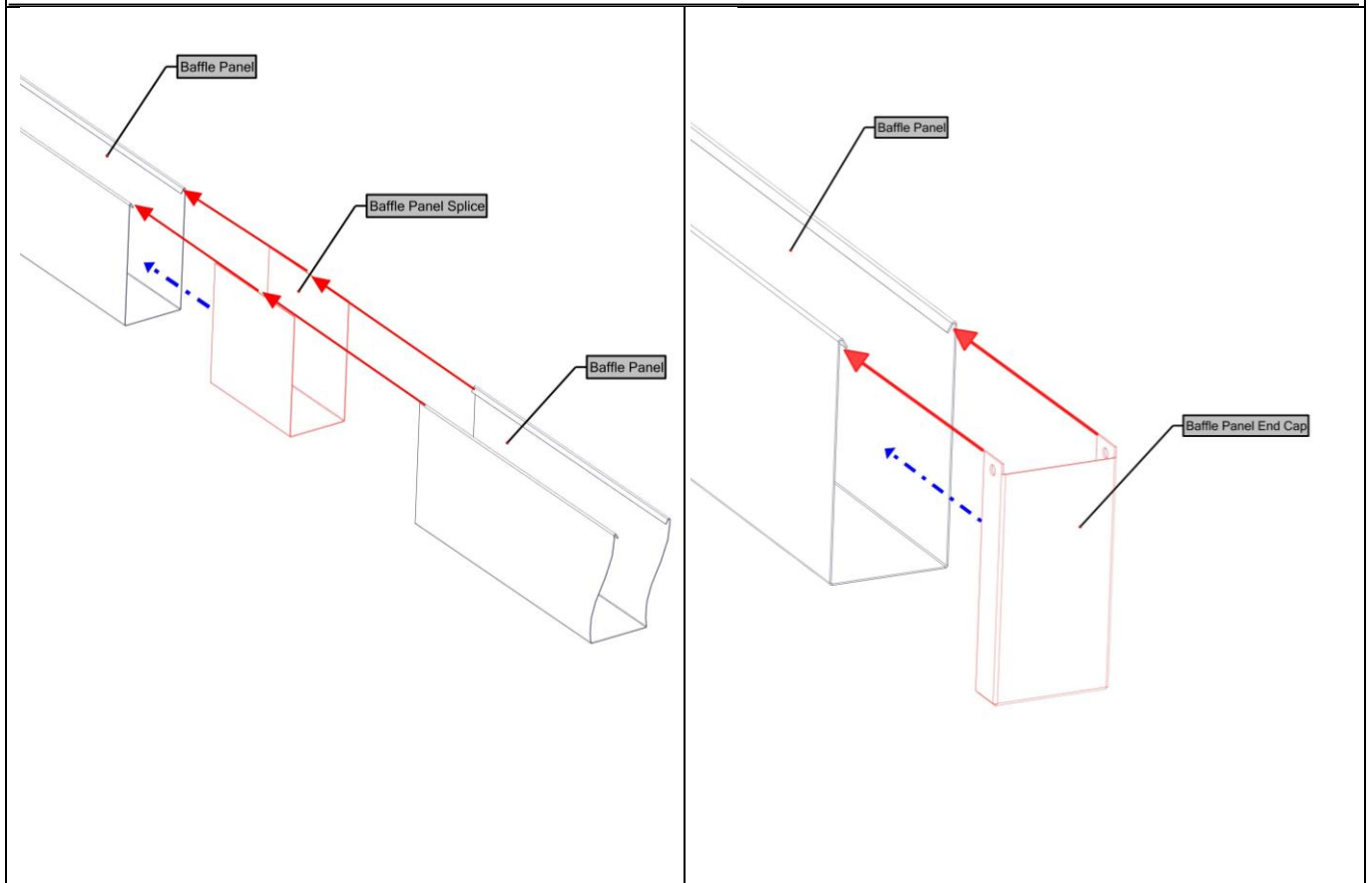
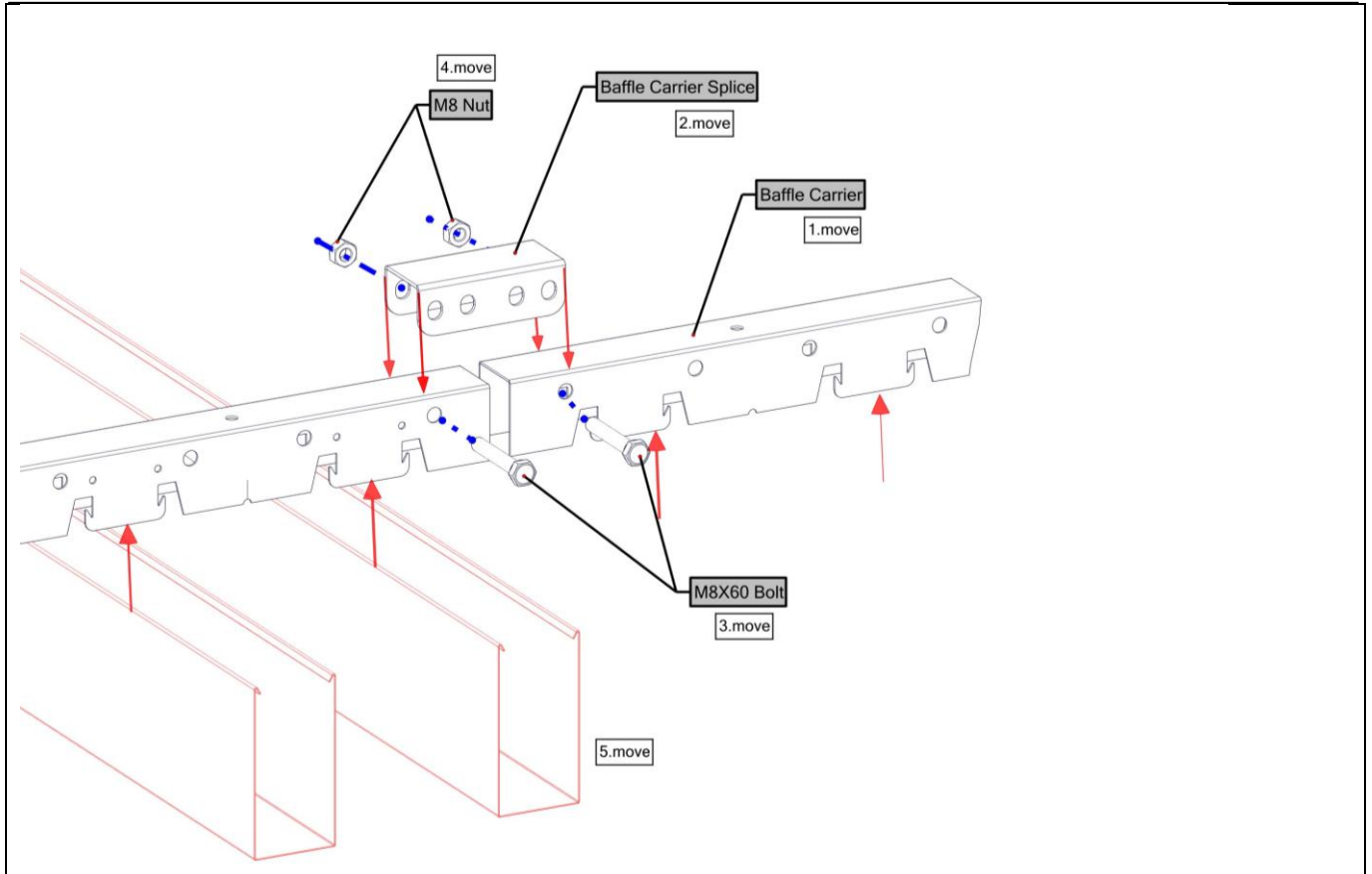
ADIM 3.

ADIM 4.



ADIM 5.

ADIM 6.



ADIM 7.

Declaration of Performance

No:A-INT.PD20171001-01



1.Uniquade identification code of the product-type:	"BUTEM" Metal Ceiling Systems
2.Type, batch or serial number or any other element allowing identification of the construction product as required pursuant to Article 11 (4):	Product Type, Order/Batch Nr.
3.Intended use or uses of the construction product, in accordance with the applicable harmonized technical specification, as foreseen by the manufacturer:	Internally, to produce an installed suspended ceiling
4.Name, registered trade name or registered trade mark and contact address of the manufacturer as required pursuant to Article 11 (5):	BÜTEM METAL FORM SANAYİ TİCARET A.Ş. Osman Gazi Mahallesi Ziya Gökalp Caddesi No:10 Esenyurt Istanbul Turkey T:+90 (212)886 33 00 F:+90 (212) 886 33 10 www.butemmetal.com.tr
5.Where applicable, name and contact address of the authorized representative whose mandate covers the tasks specified in Article 12 (2):	Not Applicable
6.System or systems of assessment and verification of constancy of performance of the construction product as set out in Annex V:	Systems 3
7.In case of the declaration of performance concerning a construction product covered by a harmonized standard:	(a)The manufacturer carrying out factory production control; (b) Turkish Standards Institution (TSE) /Notified Body No:1783 issued the Reaction to Fire classification report (Report No:TSE-19.01.2017-170050) according to TS EN 13501-1+A1:2013-04 as the notified testing laboratory (based on sampling carried out by the manufacturer).
8.In case of the declaration of performance concerning a construction product for which a European Technical Assessment has been issued:	Not Applicable

Declaration of Performance



No:A-INT.PD20171001-01

9.Declared Performance

- (a) Column 1 shall contain the list of essential characteristics as determined in the harmonized technical specifications for the intended use or uses indicated in point 3 above.
- (b) For each essential characteristic listed in column 1 and in compliance with the requirements of Article 6, Column 2 shall contain the declared performance, expressed by level or class, or in a description, related to the corresponding essential characteristics. The letters 'NPD' (No Performance Determined) shall be indicated where no performance is declared.
- (c) For each essential characteristic listed in column 1, column 3 shall contain:
- I-Dated reference of the corresponding harmonized standard and, where relevant, the reference number of the Specific or Appropriate Technical Documentation used; or
 - II-Dated reference of the corresponding European Assessment Document where available and reference number of the European Technical Assessment used.

Essential Characteristics	Performance	Harmonized Technical Specification
Reaction To fire	A2-s1, d0	TS EN 13964:2014-04 + TS EN13501-1+A1:2010
Release of Dangerous Substances	No Content	TS EN 13964:2014-04 + TS EN13501-1+A1:2010
Flexural Tensile Strength	NPD	TS EN 13964:2014-04 + TS EN13501-1+A1:2010
Thermal Conductivity	NPD	TS EN 13964:2014-04 + TS EN13501-1+A1:2010
Durability	Corrosion Class B	TS EN 13964:2014-04 + TS EN13501-1+A1:2010
Sound Absorption Single Value a_w	See Table Below	TS EN 13964:2014-04 + TS EN13501-1+A1:2010

Sound Absorption Single Value a_w	Perforation Types		
	Ø1,5 mm	Ø1,8 mm	Ø2,5 mm
JM 60	-	0,35	0,35
Royalin R6/60	0,60		
JM 60 Double	0,45		
JM60 with 25 mm 50 kg/m ³ rockwool	1,00		

10.The performance of the product identified in point 1 and 2 is in conformity with he declared performance in point 9.

This declaration of performance is issued under the sole responsibility of the manufacturer identified in point 4.